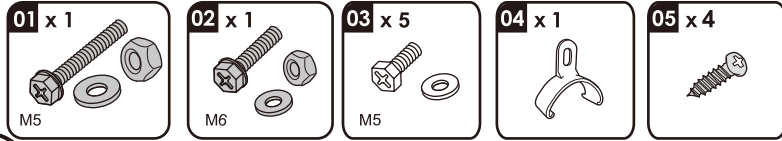
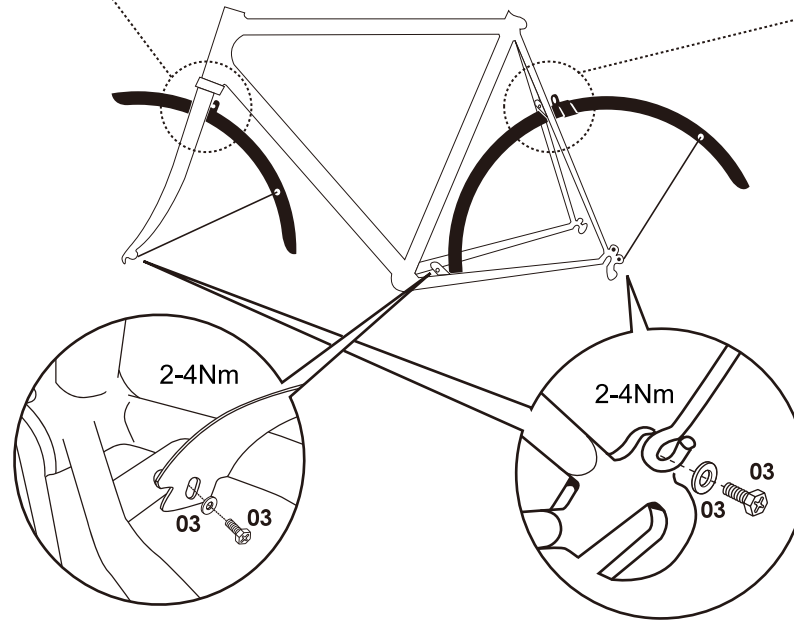
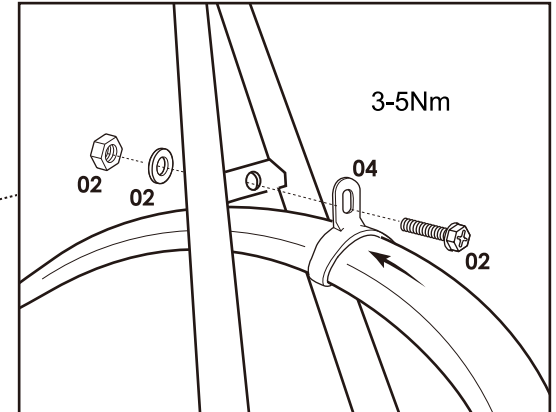
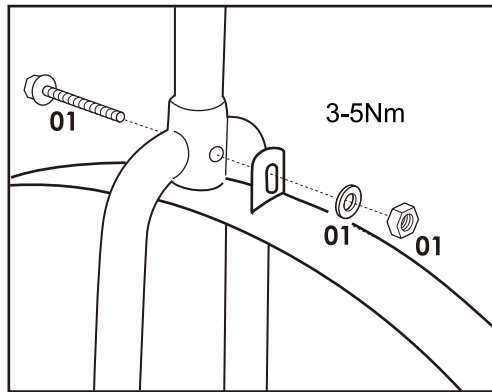


SCHUTZBLECH-MONTAGE / FENDER ASSEMBLY

S-PRO 20" / 24"



ACHTUNG: VERSCHRAUBUNG REGELMÄSSIG AUF FESTIGKEIT PRÜFEN.
ATTENTION: CHECK SCREW CONNECTION REGULARY FOR STRENGTH.



POP OFF (1)

