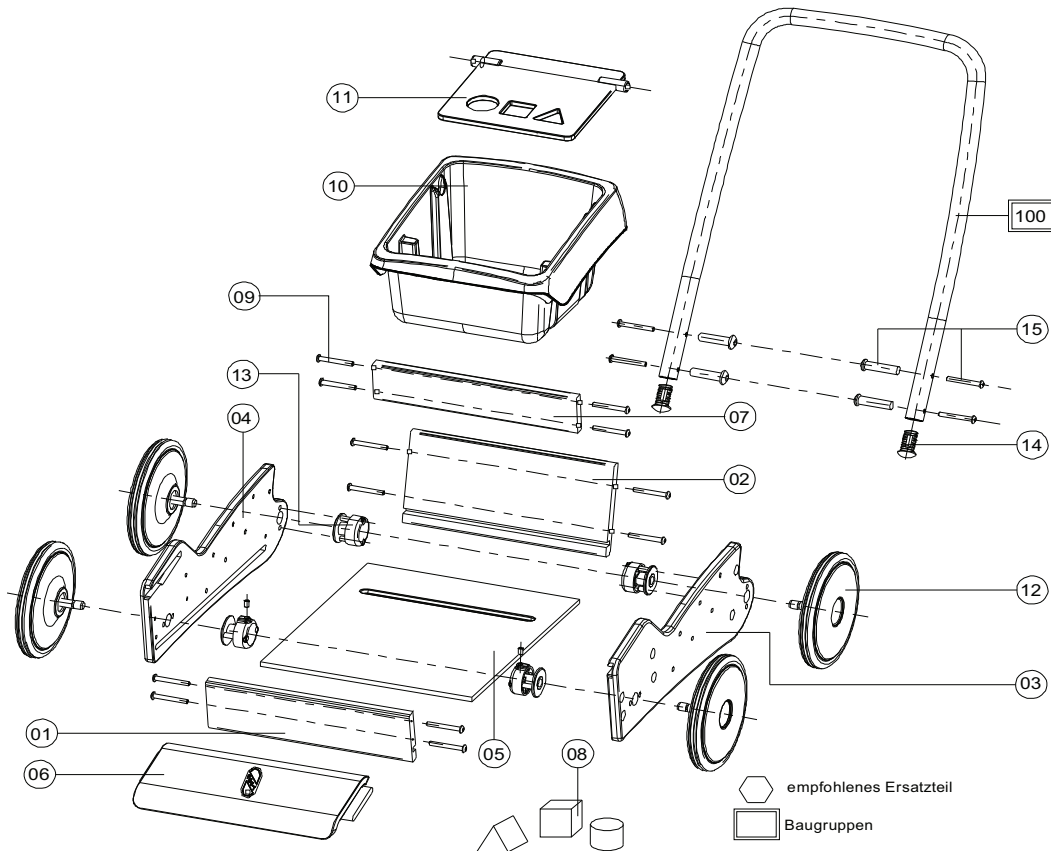


LW1 Lauflernwagen 2012



Pos	Bezeichnung	VPE	gelb 1500 BS 01 Art.-Nr.	Stück/ Fzg.
01	Vorderwand geschlitzt	1	00043625	1
02	Hinterwand geschlitzt	1	00043626	1
03	Seitenwand links, geschlitzt	1	00043627	1
04	Seitenwand rechts, geschlitzt	1	00043628	1
05	Bodenplatte geschlitzt	1	00043629	1
06	Haube	1	50043630	1
07	Trennwand	1	00043631	1
08	Bauklötze, Set	3	50043634	3
09	Befestigungssatz f. Holzkiste	12	00043641	12
10	Kunststoffbox	1	00043360	1
11	Wendedeckel mit Lochung	1	00043633	1
12	Rad	1	00042717	4
13	Gehäuse Laufhemmung kpl. Vorm.	1	06501039	4
14	Rohrstopfen	4	00043361	2
15	Bef. f. Schiebestange	1	50043645	1
100	Schiebestange kpl.	1	56501010	1
	Ausbesserungslack gelb	1	09000023	